

ТҮҮХ, СОЁЛЫН ҮЛ ХӨДЛӨХ ДУРСГАЛЫГ ХАМГААЛАХ ТӨМӨР ХАЙСАН
ХАШААНЫ ҮЛГЭРЧИЛСЭН ЗАГВАР, БАРИХ АРГАЧЛАЛ

Нэг. Ерөнхий зүйл

1.1.Энэхүү аргачлал нь түүх, соёлын үл хөдлөх дурсгал (*цаашид “дурсгал” гэх*)-ыг хүн, мал амьтны хөл, авто машин зэрэг байгаль, нийгмийн сөрөг хүчин зүйлсээс хамгаалах зорилгоор тухайн дурсгалыг тойруулан хүрээлж барих, төмөр хайсан хашааны (*цаашид “хамгаалалтын хашаа” гэх*) загвар, хийцлэл, түүнийг угсрах, барих ажлыг нэгдсэн арга зүйгээр хангахад оршино.

1.2.Хамгаалалтын хашаа нь чулуугаар бүтээгдсэн ганц болон олон тоогоор нэг дор оршин байх хөшөө дурсгал, булш, тахил тайлгын байгууламж, балгас, эртний хотын туурь, багахан талбайтай дурсгалт барилга зэрэгт тохиромжтой.

1.3.Хамгаалалтын хашааг дурсгалын онцлог, байрлал, газарзүйн байршилд тохируулан тухайн дурсгалыг тойруулан бүхэлд нь буюу хэсэгчлэн хамгаалах байдлаар барьж болно.

1.4.Хамгаалалтын хашааны бэлдэц нь төв, орон нутгийн зах зээлд элбэг олдоцтой, загвар нь дурсгалын эх төрхийг алдагдуулахгүй, энгийн бөгөөд мал амьтан орохоос сэргийлсэн, орсон тохиолдолд гарах хөдөлгөөн хийгдэх бололцоотой, хээрийн өнжмөл өвс, элдэв хог хаягдал хуримтлагдахгүй, хашааг барьж угсрах, босгох арга ажиллагаа нь төвөгшил багатай, засаж сэлбэхэд хялбар, бат бөх байх зарчмыг баримталсан болно.

1.5.Дурсгалыг хамгаалах хамгаалалтын хашааны орон зайн талбайн хэмжээ нь дурсгалд судалгаа хийх, гэрэл зураг, дүрс бичлэг хийхэд саад болохгүй байх ба ганцаар байгаа дурсгалаас зүг бүрд 3-аас дээш цэгт 5 метрээс багагүй (Зураг 1), олноор байгаа бол хамгийн захад байрлах дурсгал (дурсгалт барилга бол захын булан, хана)-аас зүг бүрд мөн 3-аас дээш цэгт 5 метрээс багагүй зайтай байхаар тооцоолж, хашааг үргэлжлүүлэн барина. (Зураг 2)

1.6.Дурсгалын ашиглалт, хадгалалт хамгаалалтад элдэв сөрөг нөлөө үзүүлэхгүй тохиолдолд хамгаалалтын хашаа барихаас аль болох зайлсхийнэ.

Хоёр. Хамгаалалтын хашааны бэлдэц төмөр, туслах материал

2.1.Хамгаалалтын хашааны шон (багана) хийх төмөр нь 7.0см-ийн голчтой, 3.0мм-ийн зузаан хэмжээ бүхий 6 метрийн урттай квадрат труба байна. Хөндлөн холбоос нь 4.0см-ийн голчтой, 3.0мм-ийн зузаантай 6 метрийн урттай квадрат труба байна. (Зураг 3)

2.2.Гагнуурын багаж хэрэгсэл ашиглан босоо болон хөндлөн квадрат трубаг таслах болон хооронд нь гагнаж холбох, тогтоох ажлыг технологийн горимын дагуу хийнэ.

2.3. Догь нь баганын хөндийд цас борооны ус орж, төмөр эдлэлд зэврэлт үүсэхээс хамгаална. Догийг баганын 70x70 хэмжээнд тааруулан захиалж авах ба баганатай гагнаж тогтооно. (Зураг 5, хэсэглэл-1)

2.4.Хамгаалах хэрэгслийг заавал өмсөж, Хөдөлмөрийн тухай хууль, Хөдөлмөрийн аюулгүй байдал, эрүүл ахуйн тухай хууль болон бусад хууль, дүрэм, журам, стандартыг мөрдөж ажиллана.

Гурав. Хамгаалалтын хашааны нэгж тус бүрийн хэсгийн ерөнхий хэмжээ, загвар, өнгө

3.1.Хамгаалалтын хашааны нэгж хэсэглэл нь газрын хөрснөөс дээш 1.2 метрийн өндөртэй, 2 хүртэлх метрийн урттай байхаар төлөвлөв. Босоо багана труба газрын түвшин (хөрс)-ээс доош 30см хэмжээнд суугдах тул шонгийн үндсэн уртын хэмжээ 1.5 метр байна. (Зураг 4)

3.2.Хамгаалалтын хашаа нь 5ш (тав) хөндлөн трубатай байх ба эхний буюу дээд бүс нь шонгийн орой хэсгээс 5см зайд байрлах бол хоёр дахь хөндлөн труба нь дээд хөндлөн трубанаас доош 25см зайд, гурав дахь хөндлөн труба нь хоёр дахь хөндлөн трубанаас доош 25см зайд, дөрөв дэх хөндлөн труба нь гурав дахь хөндлөн трубанаас доош 15см зайд, харин тав дахь хөндлөн труба нь дөрөв дэх хөндлөн трубанаас доош 15см-ийн зайд тус тус байрлана. (Зураг 7)

3.3.Хамгаалалтын хашаанд хүн орж гарах хэсгийг 1 (нэг) метр хүртэл онгорхой үлдээн, онгорхой хэсгийн дундуур хөндлөн хаалт хийнэ. Хөндлөн хаалтыг хамгаалалтын хашааны үндсэн хийцтэй адил хэмжээ загвараар, босоо байрлалтай гагнаж тогтооно. (Зураг 6)

3.4.Хамгаалалтын хашаа руу мал амьтан орсон тохиолдолд хүний оролцоогүй гарч болохоор шийднэ. (Зураг 1, хэсэглэл-3)

3.5.Хамгаалалтын хашааг сайн чанарын цайвар ногоон өнгийн төмрийн будгаар хоёр үе давхарлан будна. (Зураг 8)

Дөрөв. Хамгаалалтын хашааны бэлдэц, угсрах арга

4.1.Тухайн дурсгалд хамгаалалтын хашаа барихаас өмнө урьдчилж ажлын зураг, холбогдох бүх тооцоо судалгааг гаргасан байна.

4.2.Дурсгалыг хамгаалах хашаа нь орон зайн хэмжээнээс хамаарч хэдэн ч нэгж хэсэглэлээс бүрдэж болно.

4.3.Нэгж тус бүрийн хашаа нь 6 хүртэлх метр урттай байх ба хашааг угсрахаас өмнө урьдчилан 2м буюу заасан хэмжээнд тайрч бэлтгэсэн байна.

4.4.Хөндлөн холбоосыг баганын 2 талыг голлуулан зурагт заасан дагуу гагнана. Гагнаасын оёос, ширээсийг чанартай хийж гүйцэтгэнэ. (Зураг 6, хэсэглэл-2)

4.5.Гагнаасыг шалгаж доголдолтой болон эвдрэлтэй хэсэг байвал дахин гагнана.

4.6.Металлын исэлдэх явцаас урьдчилан сэргийлэхийн тулд хамгаалах шингэнийг ажлын материал дээр болон гагнуурын электрод дээр багсаар түрхэнэ.

Тав. Хашаа барих

5.1.Хамгаалалтын хашааг 2 метр хүртэлх уртаар нь барьж болох ч дурсгал байрлаж буй газрын хэвгий, хотгор, гүдгэрээс хамааран хайс болон шон (багана) ашиглан уртасгах, богиносгох байдлаар өндөр, намыг газрын хөрсөнд тааруулан суулгаж болно.

5.2.Хамгаалалтын хашаа нь төмөр бетон суурьтай байх ба бетон марк БМ150 байна. Газрын хөрснөөс доош 50см-ээс багагүй, шонг 30см-ээс багагүй гүнд суулгана. (Зураг 5)

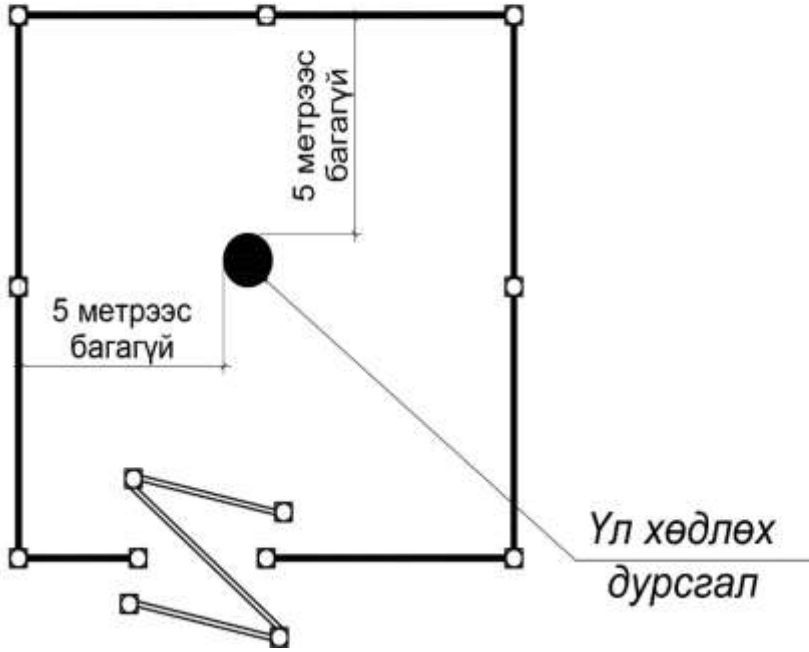
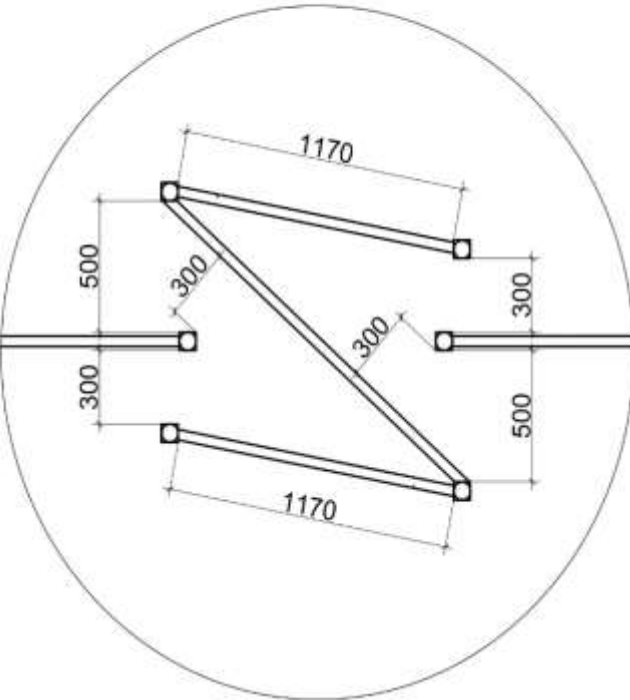
5.3.Хамгаалалтын хашааны нэгж тус бүр дууссаны дараа, дараагийн нэгж хэсэглэлийг үргэлжлүүлэн, шинээр эхлэн барина.

Зургаа. Хашааны ашиглалт

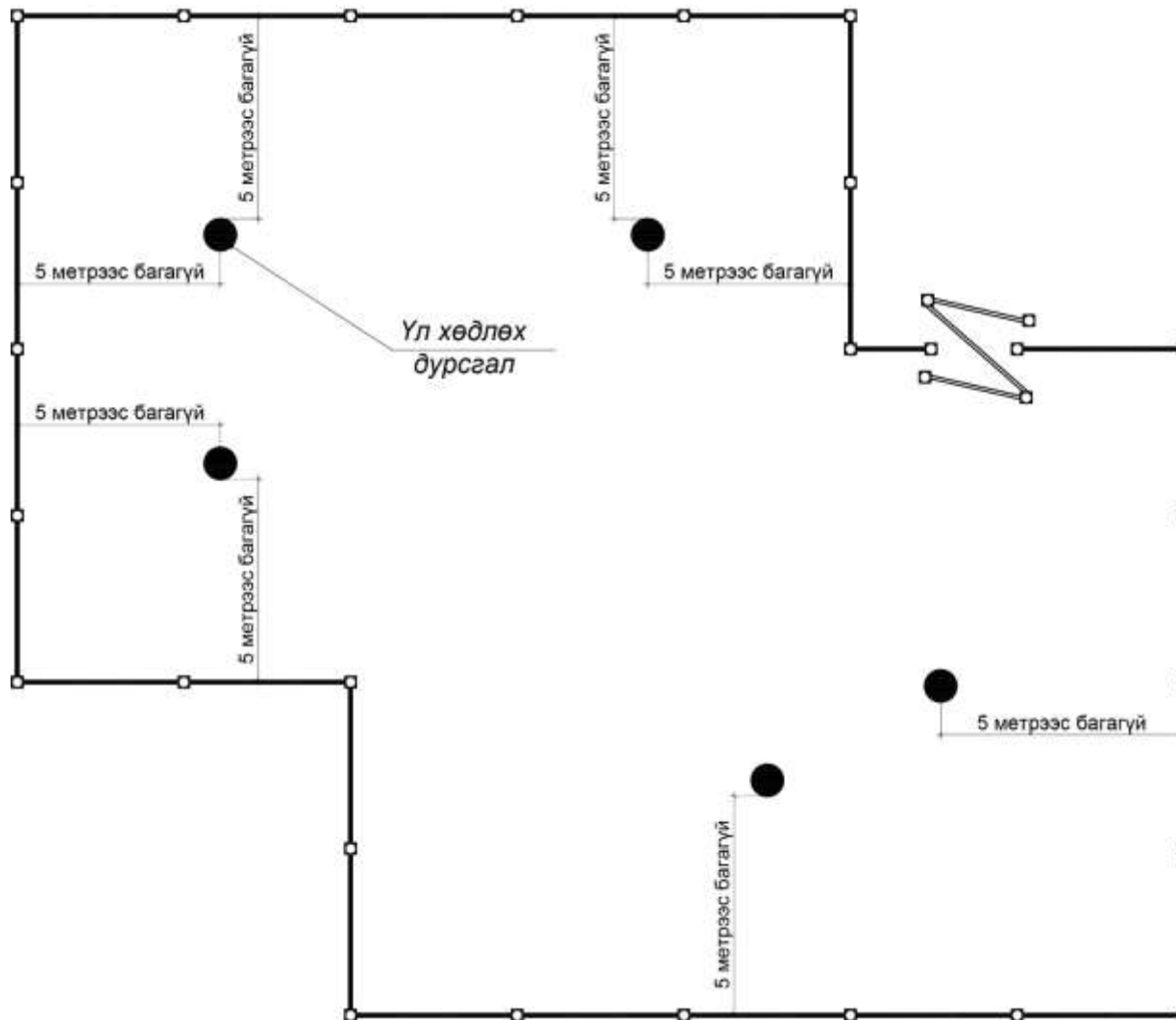
6.1.Хамгаалалтын хашаа барьсаны дараа жил бүрийн 6 дугаар сарын 01-ээс өмнө ашиглалтын байдалд хяналт тавьж, гэмтсэн бол засвар үйлчилгээ хийн, өнгийг сэргээж будна.

6.2. Сайн чанарын төмрийн будгаар хоёр үе давхарлан будна.

6.3. Дурсгалын талаарх мэдээллийн самбарыг хашааны гадна талд хадаж байршуулна.

Зураг 1	Тайлбар
<p data-bbox="257 430 750 534"><i>Дан буюу ганцаар орших үл хөдлөх дурсгал</i></p>  <p data-bbox="817 1125 1019 1220">Үл хөдлөх дурсгал</p>	<p data-bbox="1400 422 1624 518"><i>Хаалга хэсэглэл-3</i></p>  <p data-bbox="1915 343 2184 837">Дурсгалыг хамгаалах хамгаалалтын хашааны орон зайн талбайн хэмжээ нь дурсгалд судалгаа хийх, гэрэл зураг, дүрс бичлэг хийхэд саад болохгүй байх ба ганцаар байгаа дурсгалаас зүг бүрд 3-аас дээш цэгт 5 метрээс багагүй зайтай байхаар тооцож хашааг угсрана</p> <p data-bbox="1915 901 2184 1109">Хэсэглэл-3 Хамгаалалтын хашаа руу мал амьтан орсон тохиолдолд хүний оролцоогүй гарч болохоор шийднэ.</p>

Олон тоогоор орших үл хөдлөх дурсгал



Дурсгалыг хамгаалах хамгаалалтын хашааны орон зайн талбайн хэмжээ нь дурсгалд судалгаа хийх, гэрэл зураг, дүрс бичлэг хийхэд саад болохгүй байх ба олноор байгаа дурсгалын хамгийн захад байрлах дурсгалаас (дурсгалт барилга бол захын булан, хана) зүг бүрд мөн 3-аас дээш цэгт 5 метрээс багагүй зайтай байхаар тооцоолж, хашааг үргэлжлүүлэн барина.

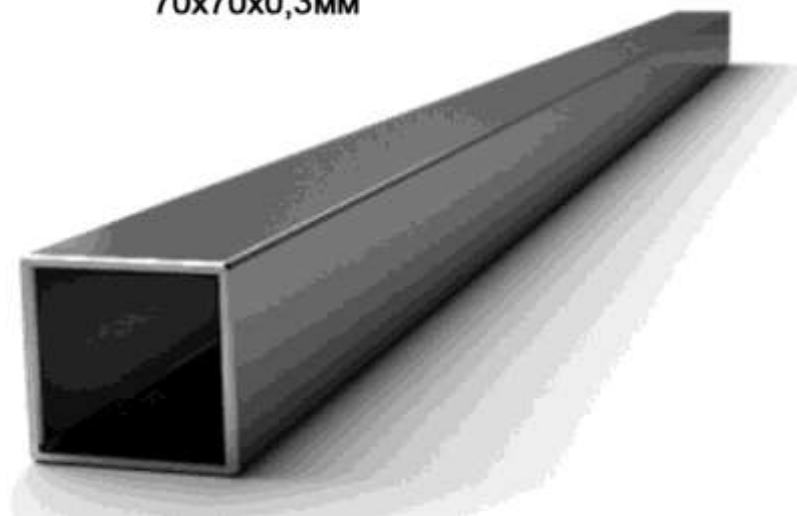
ХАШААНЫ ХӨНДЛӨН ХОЛБООС
40x40x0,3мм



ХААЛГАНЫ БОСОО ХОЛБООС
40x40x0,3мм



ХАШААНЫ БАГАНА
70x70x0,3мм



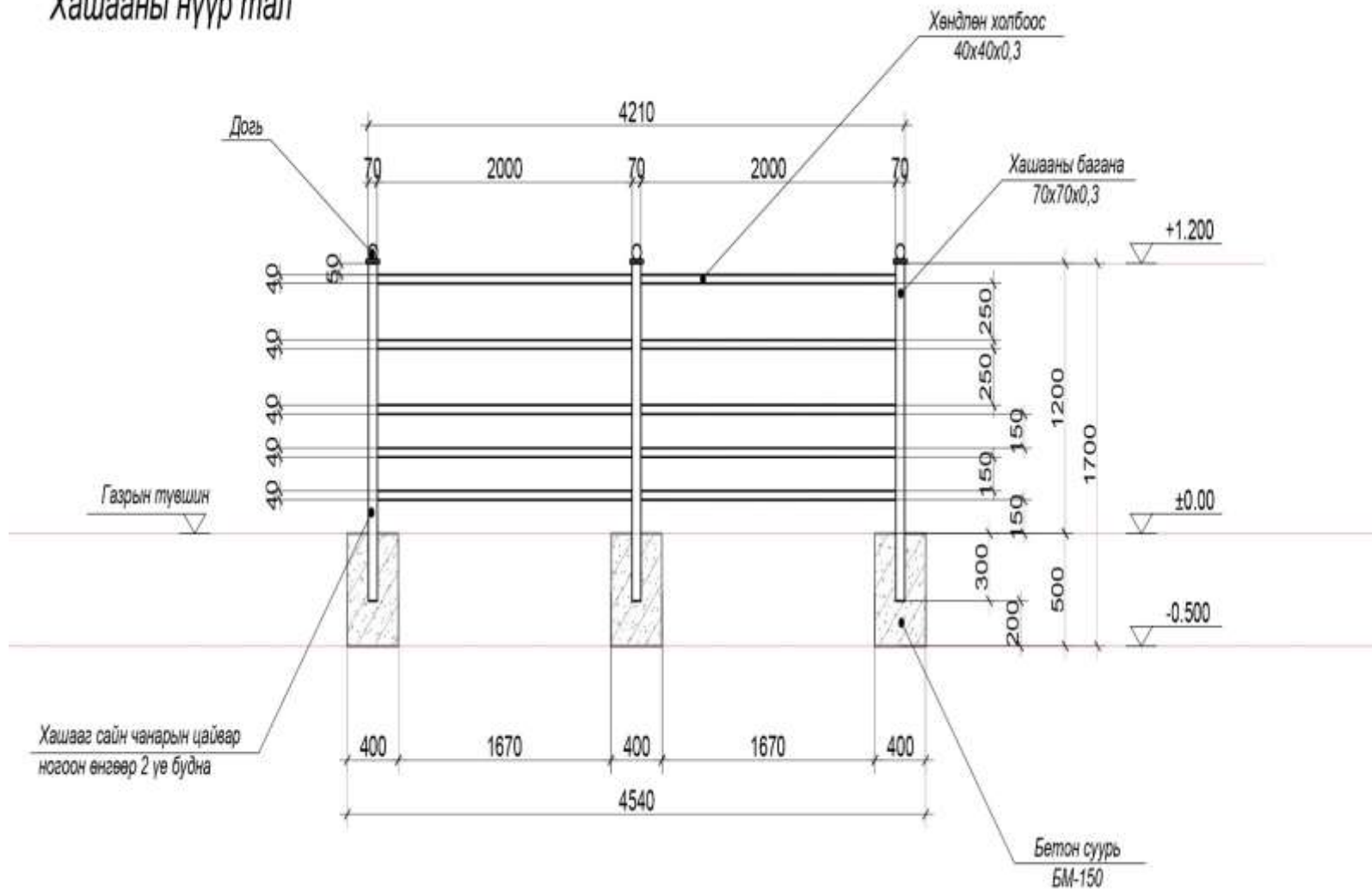
Хашааг барьж
босгох хөндлөн
болон босоо
квадрат трубаны
материалын зузаан
3мм-ээс багагүй
байна. Хашаанд
хэрэглэх баганын
квадрат труба 70мм,
хөндлөн холбоосын
квадрат труба
40мм-ийн
хэмжээтэй байна.

Хашааг угсарч
босгохдоо зурагт
бэлдэцийг үзүүлснээр
урьдчилан бэлтгэж,
газар дээр нь гагнаж
холбоно. Газрын
налуу хэвгийгээс
хамаарч багана
болон хөндлөн
холбоосын өндөр
өөрчлөгдөж болно.

Зураг 4

Тайлбар

Хашааны нүүр тал



Хашааны багана хоорондын зай 2м-ээс ихгүй байна.

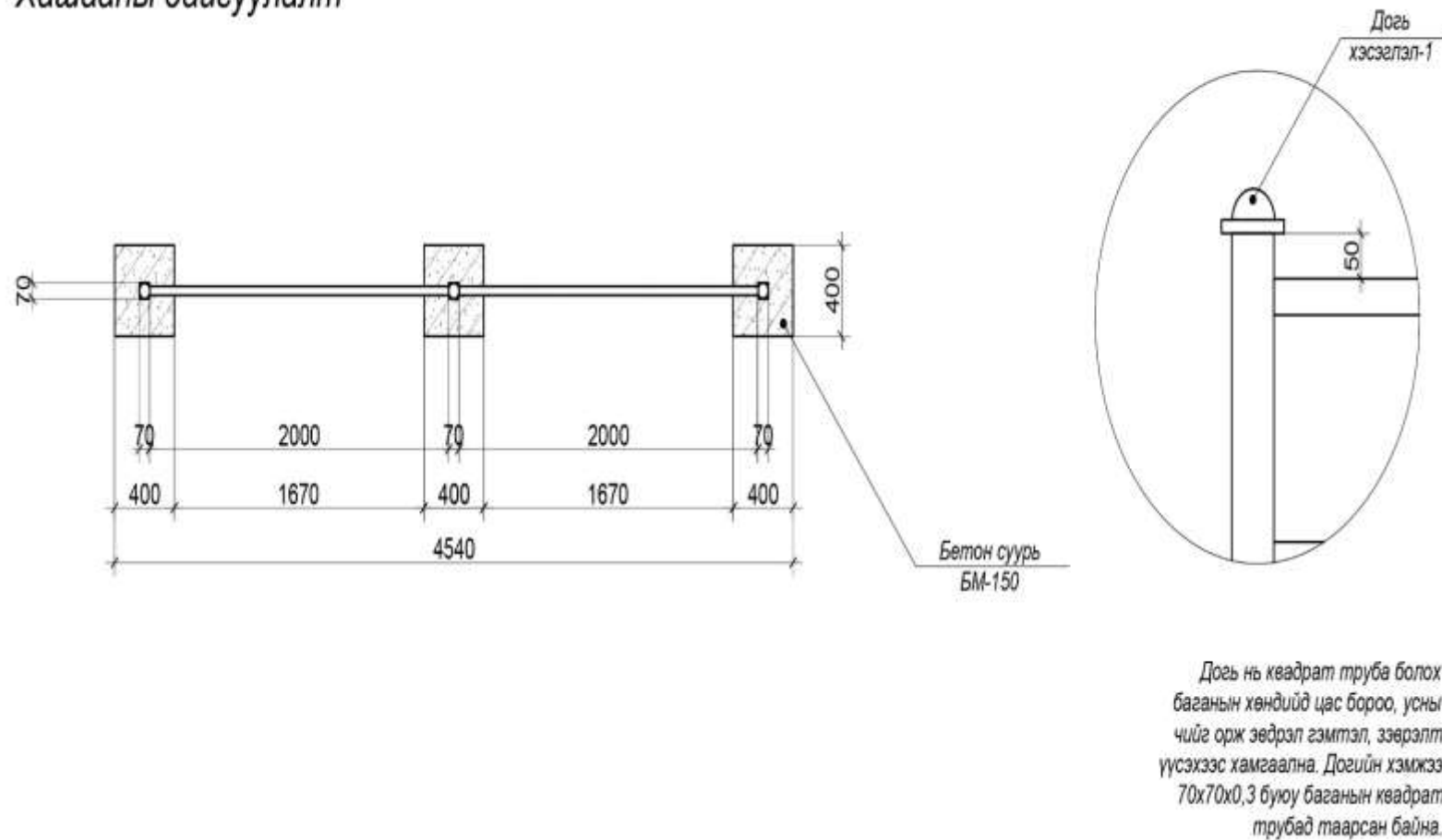
Хашааны өндөр газраас дээш 1,2м-ээс хэтрэхгүй байна.

Баганын квадрат трубаг 30см-ээс багагүй хэмжээгээр газарт суулгаж бетондоно.

Хашааны өнгийг сайн чанарын цайвар ногоон өнгийн төмрийн будгаар хоёр үе давхарлан будна.

Загвар зургийн хэмжээг мм-ээр хэмжсэн болно.

Хашааны байгуулалт



Хамгаалалтын хашаа нь 400x400мм төмөр бетон суурьтай байх ба бетон марк БМ150 байна.

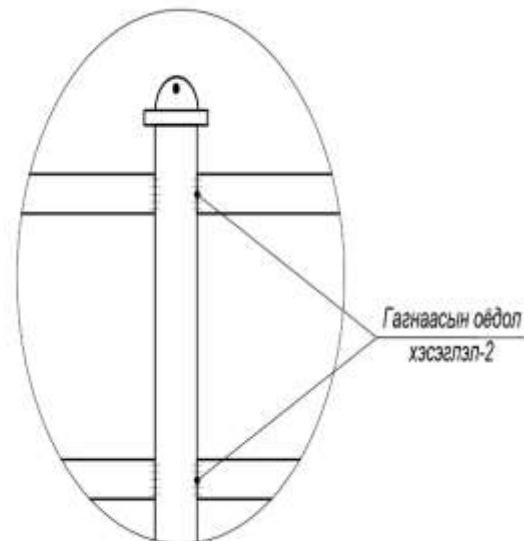
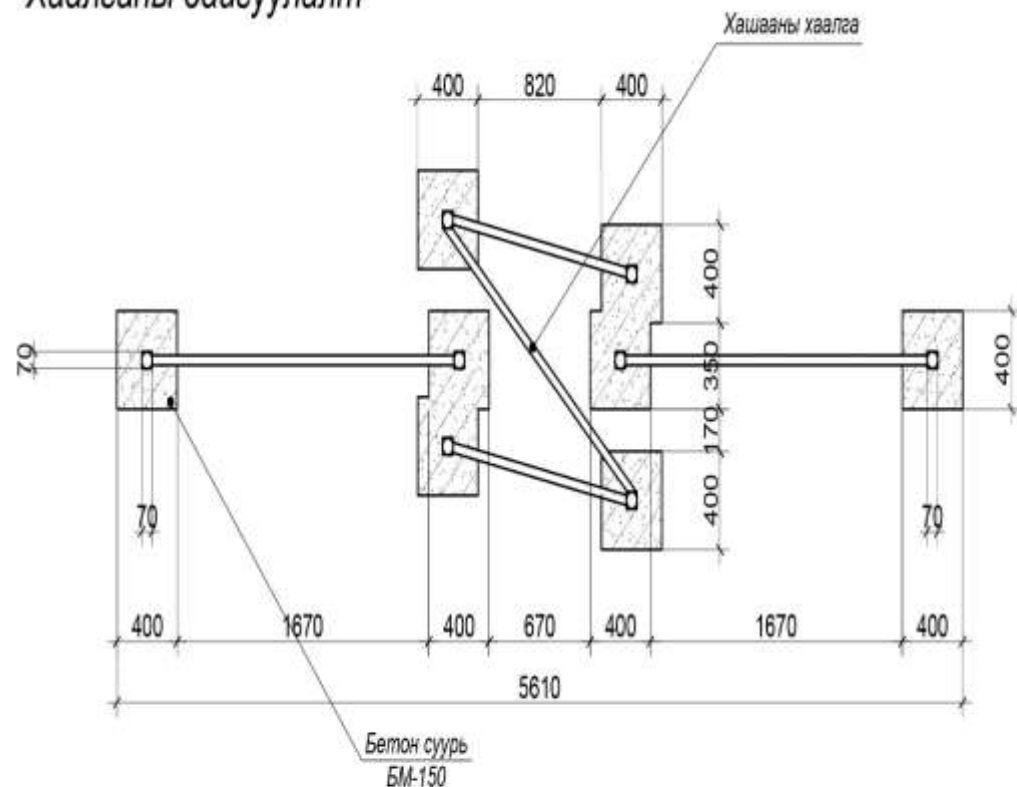
Бетон суурийг газрын хөрснөөс доош 50см-ээс багагүй, шонг 30см-ээс багагүй гүнд суулгана.

Хэсэглэл-1
Догь нь баганын дотор талд цас борооны чийг орж, төмөр эдлэлийг зэврэхээс хамгаална. Баганын орой хэсгийг таглаж гагнана.

Загвар зургийн хэмжээг мм-ээр хэмжсэн болно.

Зураг 6

Хаалганы байгуулалт



Гагнуурын багаж ашиглан босоо болон хөндлөн квадрат трубаг гагнах ба гагнаасын оёос ширээсийг чанартай хийж гүйцэтгэнэ. Хөндлөн холбоосыг баганын 2 талыг голлуулан зурагт заасан хэмжээнд тааруулан гагнана.

Тайлбар

Хамгаалалтын хашаанд хүн орж гарах хэсгийг 1 (нэг) метр хүртэл онгорхой үлдээн, хаалга хийх ба хаалга нь хашаанаас ялгарч байхаар хийц загвартай байна.

Хаалганы хийцийг хамгаалалтын хашааны үндсэн хийцтэй адил материалаар босоо байрлалтай гагнаж тогтооно.

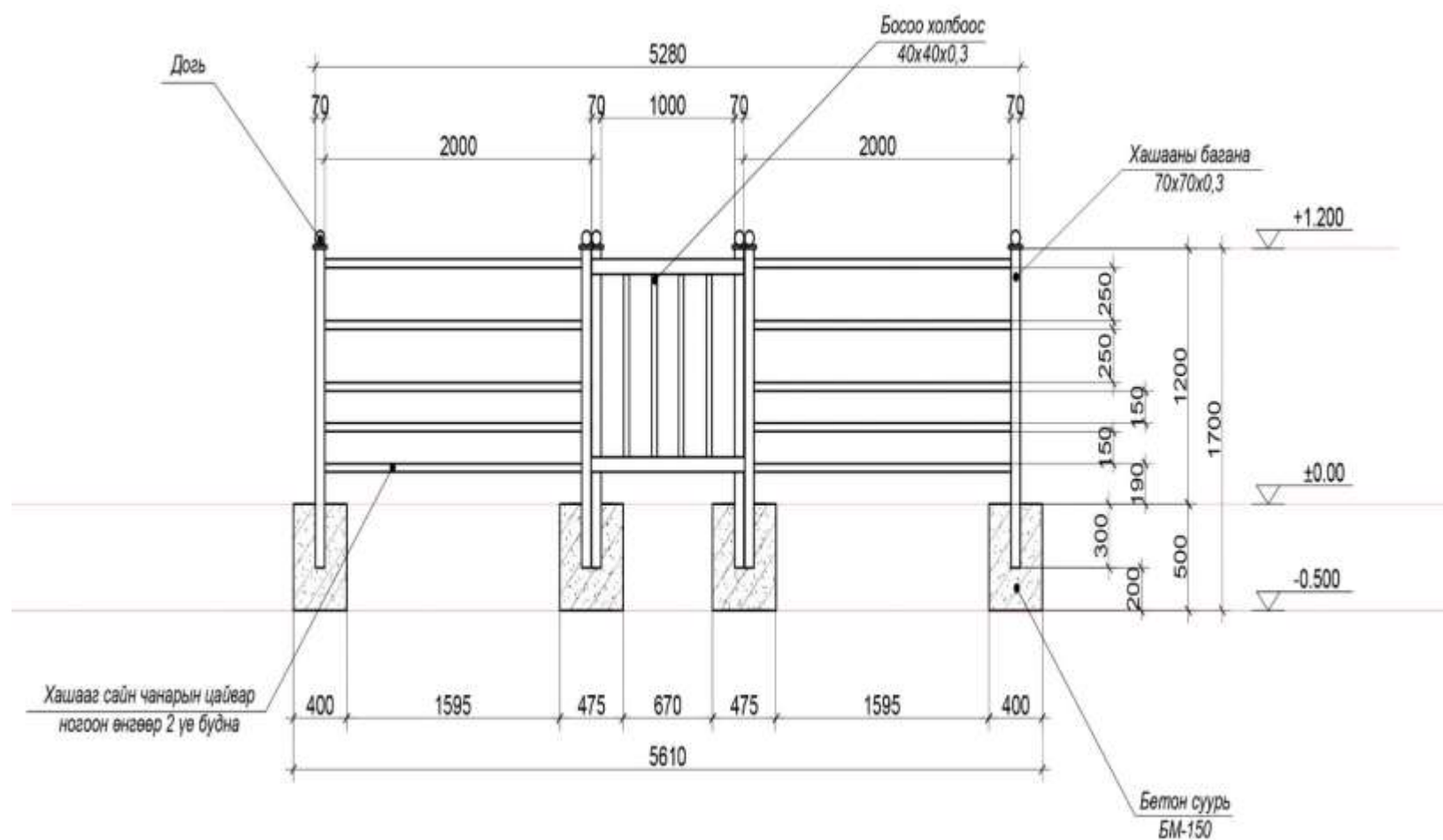
Баганын суурийн бетон 400x400мм-ээс ихгүй байна.

Хэсэглэл-2 Хөндлөн холбоосыг баганын 2 талыг голлуулан зурагт зааснаар гагнаж тогтооно.

Загвар зургийн хэмжээг мм-ээр хэмжсэн болно.

Зураг 7

Тайлбар

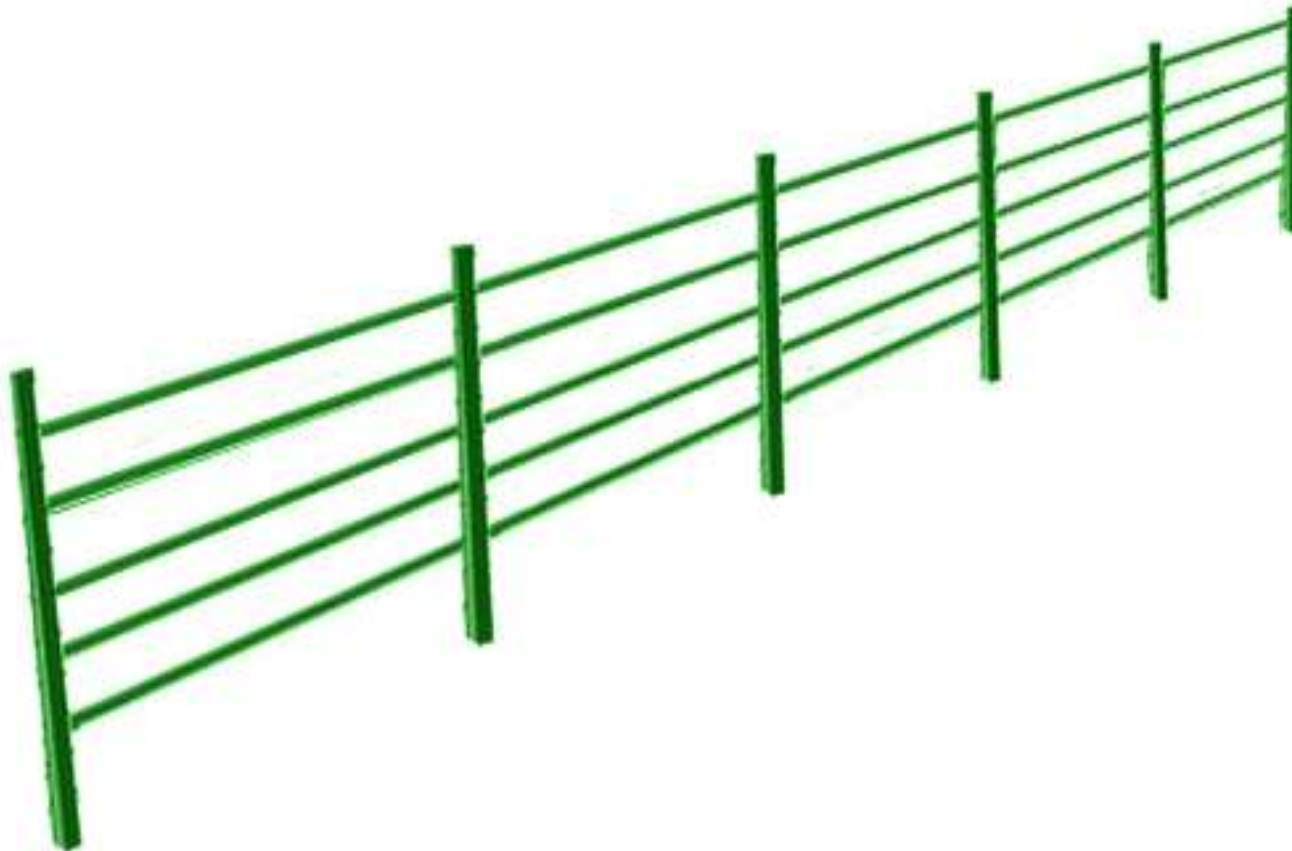


Хамгаалалтын хашааг сайн чанарын цайвар ногоон өнгийн төмрийн будгаар хоёр үе давхарлан будна.

Дурсгалын талаарх мэдээллийн самбарыг хашааны гадна талд байршуулна.

Зураг 8

Тайлбар



Хамгаалалтын
хашааны харагдах
байдал